

MANOMETRI A CAPSULA PER BASSE PRESSIONI CASSA FERRO PERNO OTTONE DN 63/80/100/150

DESCRIZIONE GENERALE

Realizzati per misurare bassissime pressioni e depressioni entro il campo -600...0/0...60 mbar, principalmente con gas.



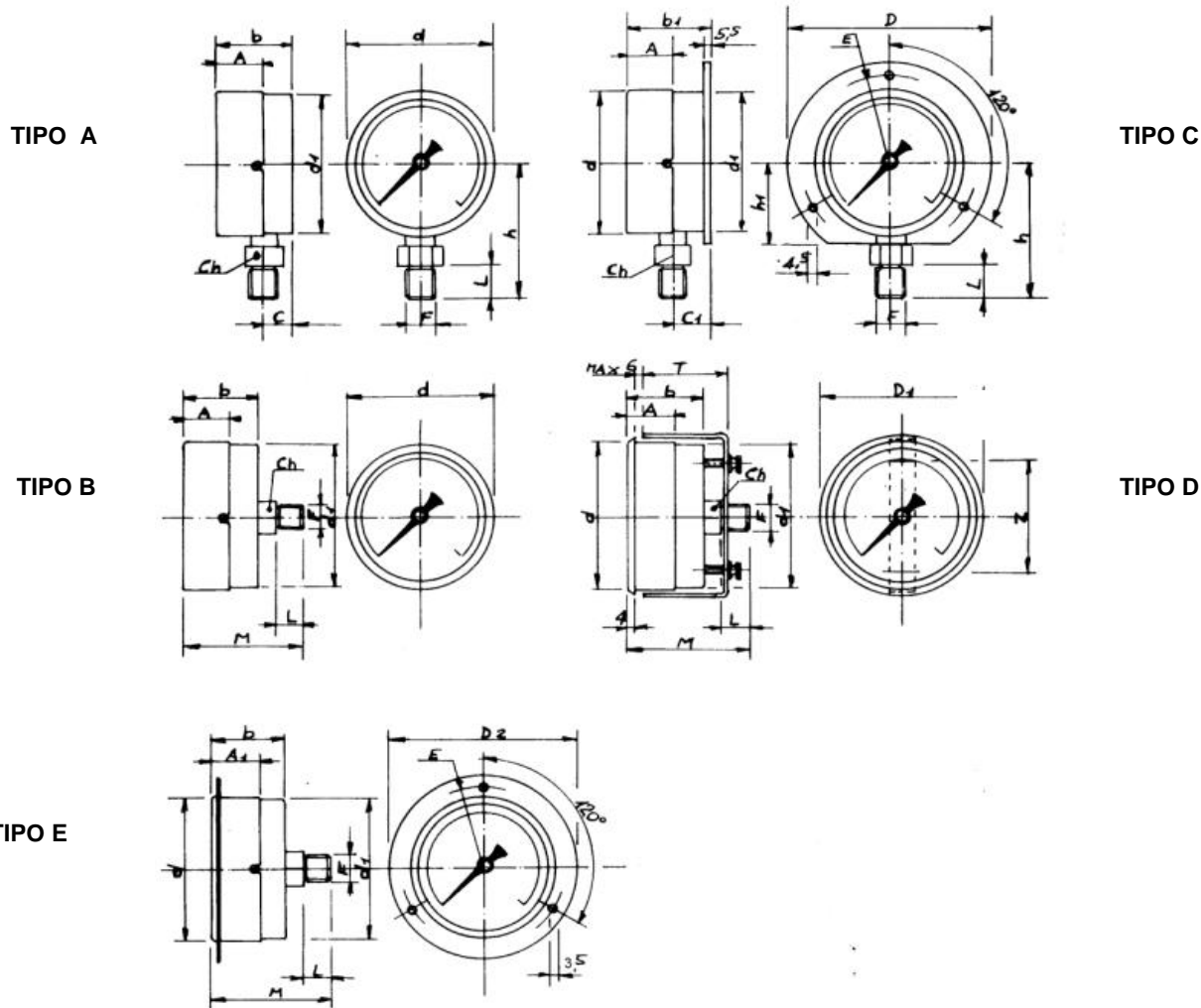
di Gemini G. e Gozzini Obizio snc

Via Ca' Treviglio N° 1/3 24040 Pontirolo Nuovo Tel. 0363 880123 Fax. 0363 881133

Sito internet: www.termaf.it e-mail info@termaf.it

DIMENSIONI in mm

DN 63/80/100/150



DN 63 fori tipo E Ø 3.5

DN	TIPO	F	L	A	A1	b	b1	d	d1	D	D2	E	M	N	T	ch
63	A	1/4	12	17	-	34	-	67	62	-	-	-	-	-	-	17
63	B	1/4	12	17	-	34	-	67	62	-	-	-	50	-	-	17
63	E	1/4	12	-	19	36	-	67	62	-	85	75	-	-	-	17

DN	TIPO	F	L	A	A1	b	b1	d	d1	D	D1	D2	E	M	N	T	ch
80	AC	1/4 - 3/8 - 1/2	20	15	-	40	47	80	78	110	-	-	47	-	-	-	20-20-24
80	BDE	1/4 - 3/8 - 1/2	20	15	28	53	-	80	78	-	84	105	45	70	-	-	22

DN	TIPO	F	L	A	A1	b	b1	d	d1	D	D1	D2	E	M	N	T	ch
100	AC	1/4 - 3/8 - 1/2	20	15	-	42	49	100	98	133	-	-	56	-	-	-	20-20-24
100	BDE	1/4 - 3/8 - 1/2	20	15	28	55	-	100	98	-	104	125	52	72	-	-	22

DN	TIPO	F	L	A	A1	b	b1	d	d1	D	D1	D2	E	M	N	T	ch
150	AC	1/4 - 3/8 - 1/2	20	15	-	44	51	150	148	195	-	-	90	-	-	-	20-20-24
150	BDE	1/4 - 3/8 - 1/2	20	15	28	57	-	150	148	-	154	180	83	74	-	-	22



di Gemini G. e Gozzini Obizio snc

Via Ca' Treviglio N° 1/3 24040 Pontirolo Nuovo Tel. 0363 880123 Fax. 0363 881133

Sito internet: www.termaf.it e-mail info@termaf.it

CARATTERISTICHE COSTRUTTIVE

Normativa di riferimento : EN 837-3

Campi scala : da -25mbar per vuotometro fino a 1000 bar per pressione

Classe di precisione : $\pm 1,6\%$

Temperatura Ambiente : -20+60°C

Temperatura del fluido di processo : max 60°C

Pressione di esercizio : (max per 15 min.) 75% deL VFS

Sovrappressione : non ammessa

Grado di protezione : IP 32 secondo IEC 529

Cassa : acciaio verniciato nero

Anello : acciaio cromato

Quadrante : in alluminio a fondo bianco, con graduazioni e numerazione in nero.

Lancetta : in alluminio di colore nero

Trasparente : vetro

Guarnizione al trasparente : in EPDM

Elemento sensibile : capsula in bronzo

Movimento : in ottone alta sensibilità

Perno di attacco al processo : in ottone OT 58

OPZIONI

Indice di max trascinabile ed azzerabile: singolo o doppio in alluminio

Grano di strozzatura : ottone $\varnothing 4$ applicabile all'attacco di pressione per ridurre la velocità di ingresso del fluido di processo



di Gemini G. e Gozzini Obizio snc

Via Ca' Treviglio N° 1/3 24040 Pontirolo Nuovo Tel. 0363 880123 Fax. 0363 881133

Sito internet: www.termaf.it e-mail info@termaf.it